

## Equipamiento hotelero. CARROS. 08017.



### Descripción del producto

Carro camarera.

Material bastidor: Polipropileno + fibra de vidrio.

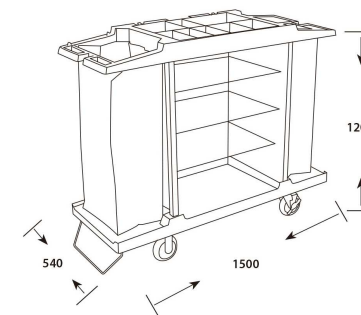
Número de bandejas: 3.

Material bandejas: Acero

Sacos: 2

Material sacos: Nylon y poliéster

Color: Gris.



### Especificaciones técnicas:

Carro camarera. El producto se compone de un bastidor estructural, tres bandejas y dos sacos. El bastidor estructural, fabricado en nylon con fibra de vidrio, posee cuatro ruedas autororientables en su base y dos asideros ergonómicos en su parte superior para facilitar su transporte. Bajo dichos asideros se encuentran dos sacas tejidas en nylon y poliéster de color amarillo. Las bandejas fabricadas en acero encajan en los perfiles del bastidor, pudiendo escogerse la separación entre ellas. El conjunto montado tiene un acabado robusto que le confiere una resistencia adecuada frente al uso. Las dimensiones totales del producto son 1200x1500x540mm. El modelo de equipamiento hotelero es 08017.

### Características técnicas:

#### Especificaciones del producto

Material bastidor: polipropileno + fibra de vidrio

Material bandejas: Acero

#### Especificaciones del embalaje

Peso del embalaje individual: 21Kg

Dimensiones del embalaje individual:

Peso neto del producto: 20Kg

Dimensiones del producto: 1200x1500x540mm.

Equipamiento hotelero. CARROS. 08017.



**Certificados:**

**Plantilla de montaje.**

**Limpieza:** Se recomienda un paño de algodón ligeramente humedecido en una solución jabonosa. A continuación, secar.