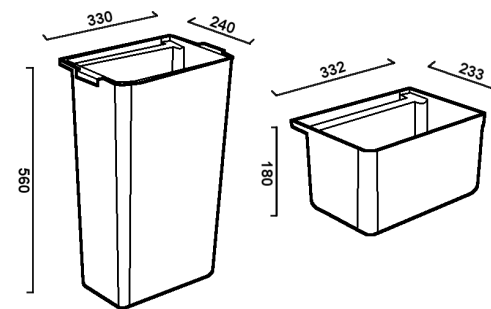


Equipamiento hotelero. CUBETAS. 08013.



Descripción del producto

Cubetas.
Material: Polipropileno.
Número de cubetas: 2
Color: Negro.



Especificaciones técnicas:

Cubetas de servicio. El producto se compone de dos cubetas. Las cubetas, fabricadas en polipropileno de alta resistencia, poseen un encaje en su parte superior para poder anclarse a los carros de servicio 08005, 08006, 08007 y 08008 marca **Simex® by Clinimax®**. La capacidad de las cubetas son 35 y 10 litros. El conjunto montado tiene un acabado negro que le confiere una resistencia adecuada frente al uso. Las dimensiones totales del producto son 530x330x240mm y 180x332x233mm. El modelo de equipamiento hotelero es 08013.

Características técnicas:

Especificaciones del producto

Material: Polipropileno
Capacidad: 35 y 10 litros.
Color: Negro

Especificaciones del embalaje

Peso del embalaje individual:
Dimensiones del embalaje individual:
Peso neto del producto: 2,20Kg
Dimensiones del producto: 530x330x240mm.
180x332x233mm.

Equipamiento hotelero. CUBETAS. 08013.



Certificados:

Plantilla de montaje.

Limpieza: Se recomienda un paño de algodón ligeramente humedecido en una solución jabonosa. A continuación, secar.