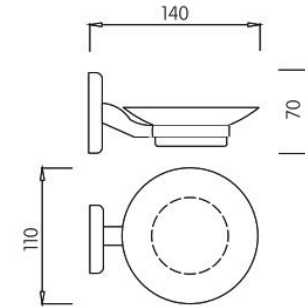


Accesorios hostelería. BRIGHT SERIES. Ref. 05012



Descripción del producto

Jabonera mural.
Conjunto soporte inyección de zinc.
Jabonera de vidrio prensado acabado transparente.
Acabado cromado brillante.



Especificaciones técnicas:

Jabonera mural. El producto se compone de un conjunto soporte a pared y una jabonera en vidrio. El conjunto soporte a pared, montado mediante tornillería y fabricado en inyección de zinc, lo forman un plafón y un accesorio de fijación de elementos circular. La jabonera, fabricada en vidrio prensado transparente se encastra en el accesorio de fijación de elementos circular. El conjunto de piezas metálicas montado tiene un acabado en cromado brillante, compuesto por 3,5-6µm de níquel + 2-3µm de cromo, que le confiere una resistencia adecuada frente a la corrosión. El producto se ancla a pared de fábrica de ladrillos con el soporte de fijación de chapa cincada de acero al carbono, fijado mediante 2 tacos de nylon y 2 tornillos. Las dimensiones totales del producto son 70x110x140mm. El modelo de accesorios para hostelería es 05012.

Características técnicas:

Especificaciones del producto

Conjunto soporte de inyección de zinc montado mediante tornillería.
Jabonera de vidrio prensado acabado transparente.
Acabado cromado brillante, compuesto por 3,5-6µm de níquel + 2-3µm de cromo.

Especificaciones del embalaje

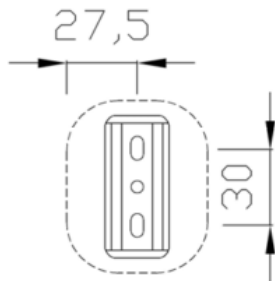
Peso del embalaje individual: 0,4Kg
Dimensiones del embalaje individual: 75x115x45mm
Peso del producto: 0,33Kg
Dimensiones del producto: 70x110x140mm

Accesorios hostelería. BRIGHT SERIES. Ref. 05012



Certificados:

Plantilla de instalación.



Limpieza: Se recomienda un paño de algodón ligeramente humedecido en una solución jabonosa. A continuación, secar.