

SMARTdri™ Secador de manos

SMARTdri™ Secador de manos

Secador de manos inteligente de alto rendimiento

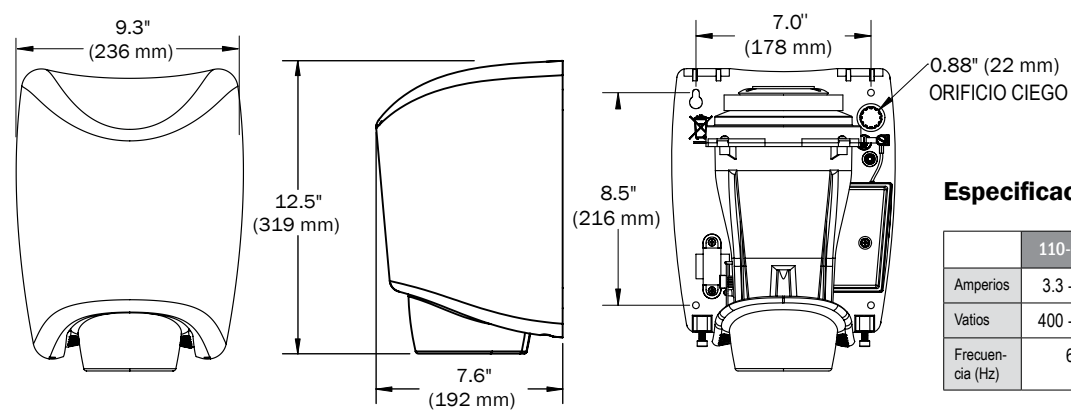


Acabados de diseño para una decoración de vanguardia

Su diseño vanguardista disponible en ocho acabados distintos combina perfectamente con espacios de baño contemporáneos.



Especificaciones



Especificaciones eléctricas

	110-120 V	208-240 V	220-240 V
Amperios	3.3 - 10.0	1.8 - 5.2	1.7 - 5.0
Vatios	400 - 1200	425 - 1250	400 - 1200
Frecuencia (Hz)	60	60	50

Material de la cubierta	Acabado de la cubierta / Equipo	110-120 V	208-240 V (60Hz)	220-240 V (50Hz)	Peso de la unidad	Dimensiones de la unidad (AxXp) pulgadas/mm	Dimensiones de embarque (AxXp) pulgadas/mm
Aluminio	Blanco	# K-974	# K4-974	# K48-974	11.6 lbs/5.2 kgs	12.5" x 9.3" x 7.6" 319 x 236 x 192	14.7" x 11.4" x 10.8" 375 x 290 x 275
Aluminio	Cromado brillante	# K-970	# K4-970	# K48-970	11.6 lbs/5.2 kgs	12.5" x 9.3" x 7.6" 319 x 236 x 192	14.7" x 11.4" x 10.8" 375 x 290 x 275
Aluminio	Cromado satinado	# K-971	# K4-971	# K48-971	11.6 lbs/5.2 kgs	12.5" x 9.3" x 7.6" 319 x 236 x 192	14.7" x 11.4" x 10.8" 375 x 290 x 275
Aluminio	Negro	# K-162	# K4-162	# K48-162	11.6 lbs/5.2 kgs	12.5" x 9.3" x 7.6" 319 x 236 x 192	14.7" x 11.4" x 10.8" 375 x 290 x 275
Hierro fundido	Blanco	# K-976	# K4-976	# K48-976	22.0 lbs/9.9 kgs	12.5" x 9.3" x 7.6" 319 x 236 x 192	14.7" x 11.4" x 10.8" 375 x 290 x 275
Acero	Blanco	# K-975	# K4-975	# K48-975	14.2 lbs/6.4 kgs	12.5" x 9.3" x 7.6" 319 x 236 x 192	14.7" x 11.4" x 10.8" 375 x 290 x 275
Acero inoxidable	Brillante	# K-972	# K4-972	# K48-972	14.2 lbs/6.4 kgs	12.5" x 9.3" x 7.6" 319 x 236 x 192	14.7" x 11.4" x 10.8" 375 x 290 x 275
Acero inoxidable	Satinado	# K-973	# K4-973	# K48-973	14.2 lbs/6.4 kgs	12.5" x 9.3" x 7.6" 319 x 236 x 192	14.7" x 11.4" x 10.8" 375 x 290 x 275
Acero inoxidable	Kit de empotrado	KKR-973			9.8 lbs/ 4.4 kgs	25.0" x 15.0" x 4.0" 635 x 381 x 102	30" x 15" x 7.88" 760 x 380 x 200



- Opciones flexibles e inteligentes
- Tiempo de secado más rápido
- Relación óptima coste/uso
- Consumo de energía extremadamente eficiente
- Caudal de aire de gran rendimiento



5700 McDermott Drive, Berkeley, IL 60163
Teléfono: (800) 323-0701, (708) 449-6950
Fax: (708) 449-6958
www.worlddryer.com

92-MT037 Rev03

Distribuidor

SMARTdri™ Secador de manos



SMARTdri™ es el más eficiente en consumo de energía, el más rápido y el más higiénico secador de manos. SMARTdri es "lo mejor de lo mejor" y está diseñado para optimizar el tiempo de secado, el consumo de energía y la calidad de la del sonido. Los controles flexibles e inteligentes permiten personalizar el caudal de aire, el nivel de ruido y la temperatura del aire para adaptarse a cualquier necesidad y entorno.

✓ El caudal de aire más potente

Combinando alta velocidad y flujo de aire

10 segundos de tiempo de secado | **3** veces más rápido que los secadores tradicionales



¿Por qué elegir un secador de manos?

Mayor ahorro en costes

- Ahorro de hasta un 95% en comparación con el coste de las toallas de papel

Coste de mantenimiento inferior

- Sin tener que almacenar o comprar toallas de papel
- Sin necesidad de vaciar las papeleras donde se deposita el papel
- Sin el problema de quedarse sin stock de toallas de papel
- Sin el inconveniente de que los usuarios bloqueen el WC tirando el papel dentro

MEJOR

✓ Consumo de energía sumamente eficiente

- El más bajo consumo de energía en productos de su clase
- Utiliza solamente el 12% de energía que un secador tradicional
- Utiliza solamente de 40% a 60% de energía que los secadores convencionales de alta velocidad

Consumo de energía	SMARTdri			Tradicional	Competidor
	Bajo	Medio	Alto		
Calor encendido	800 W	1000 W	1200 W	2300 W	1500 W
Calor apagado	400W	600 W	800 W		

✓ Uso más eficiente

Ahorro de hasta un 95% en comparación con el uso de las toallas de papel

95%+
de ahorro

✓ "Lo mejor de lo mejor"

Las escobillas más duraderas en la gama de secadores de alta velocidad

- Un promedio de 720,000+ usos (aproximadamente 10 años @ 200 usos/día)

El más higiénico

- Cubierta epoxy y tubo de salida del aire realizados con la tecnología antimicrobiana SteriTouch®
- La operación automática promueve la higiene de las manos

Calidad y nivel de sonido mejorada • Duradero y resistente al vandalismo

Calidad y fiabilidad superior • Diseño modular de fácil mantenimiento



✓ Inteligente. Flexible

Se ajusta a todos los ambientes y aplicaciones

Motor con control de 3 velocidades

- Alta: La más rápida, para instalaciones con gran frecuencia de uso
- Baja: Silenciosa, para ambientes de baja circulación

Opciones de calor ENCENDIDO/APAGADO

- Opciones seleccionables para comodidad del usuario
- ENCENDIDO: En ambiente frío
 - APAGADO: En clima cálido



Mayor higiene

- Reduce el desarrollo de bacterias, moho y hongos
- Evita toallas de papel caídas en el suelo
- Su accionamiento automático evita la contaminación por contacto

Respetuoso con el medio ambiente

- Protege el medio ambiente
- Reduce la tala de árboles
- Elimina los residuos
- Ayuda a los edificios ecológicos a ganar créditos LEED